

Fjölbrautaskóli Norðurlands vestra á Sauðárkróki 2004

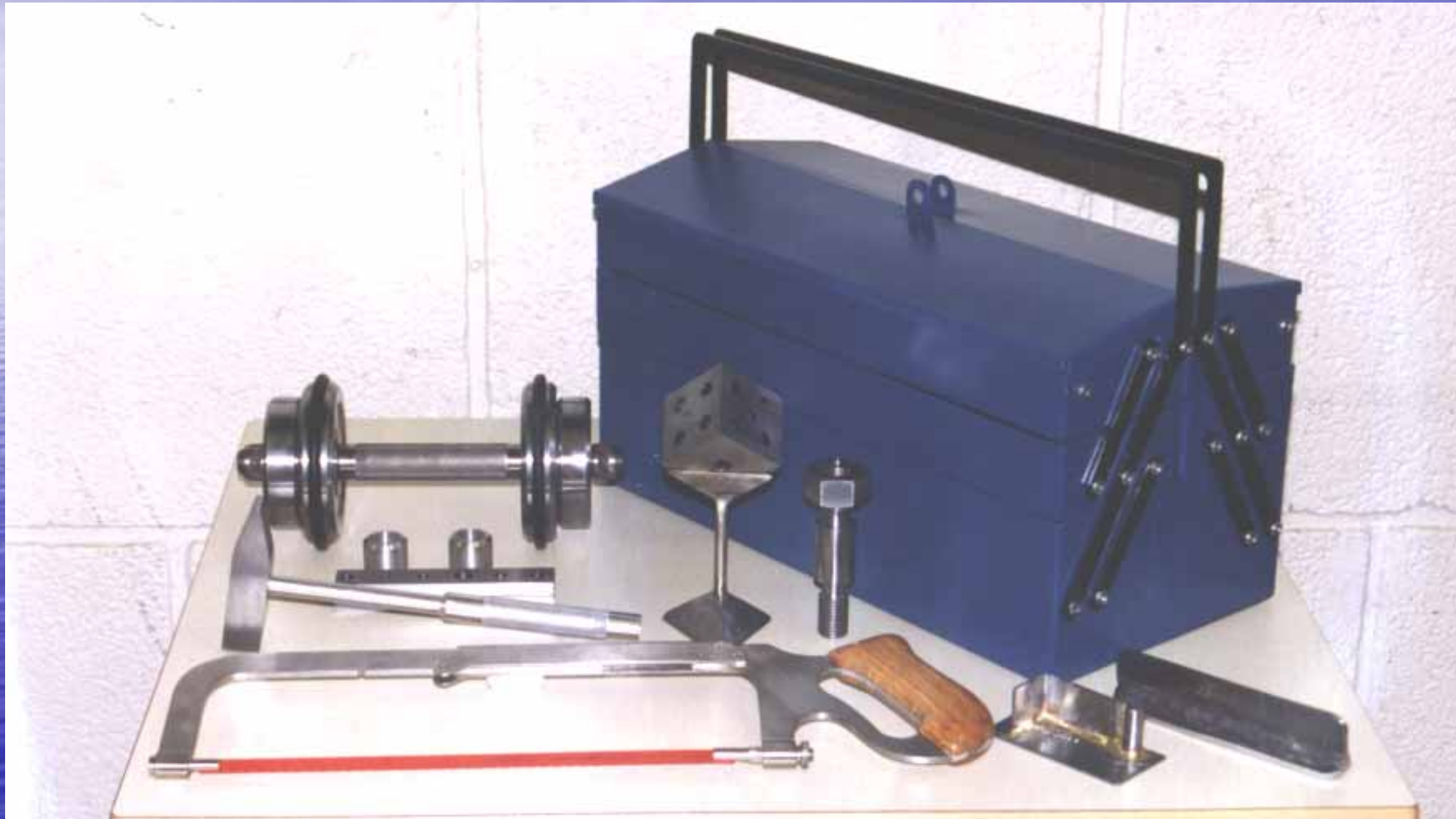
Málmtæknibraut



Málmtæknibraut

- Málmtæknibraut veitir alhliða undirbúningsnám fyrir störf í málmiðngreinum.
- Hún er jafnframt grunnur að frekara námi í málmiðngeiranum t.d. Vélstjórnarnámi og véltæknifræði.
- Nám á brautinni er forsenda fyrir því að hægt sé að ljúka verklegu námi á verkstæði til sveinsprófs.
- Einstakir áfangar henta vel sem valgreinar fyrir nemendur á bóknámsbrautum.

Sýnishorn af smíðisgripum



Vélvirkjun

- Markmið náms í vélvirkjun er að kenna og þjálfa nemendur til þess að setja upp smíða og sjá um viðhald á ýmiskonar vélbúnaði, svo sem brunavélum, loft og vökvakerfum, kælikerfum og flæðilínnum.



Rennismíði

- Markmið náms í rennismíði er að veita nemanda þekkingu og færni til þess að geta hannað og smíðað hluti með spóntöku í vélum eins og rennibekk, fræsivél, borvél, og sög með og án CNC tölvustýringa.



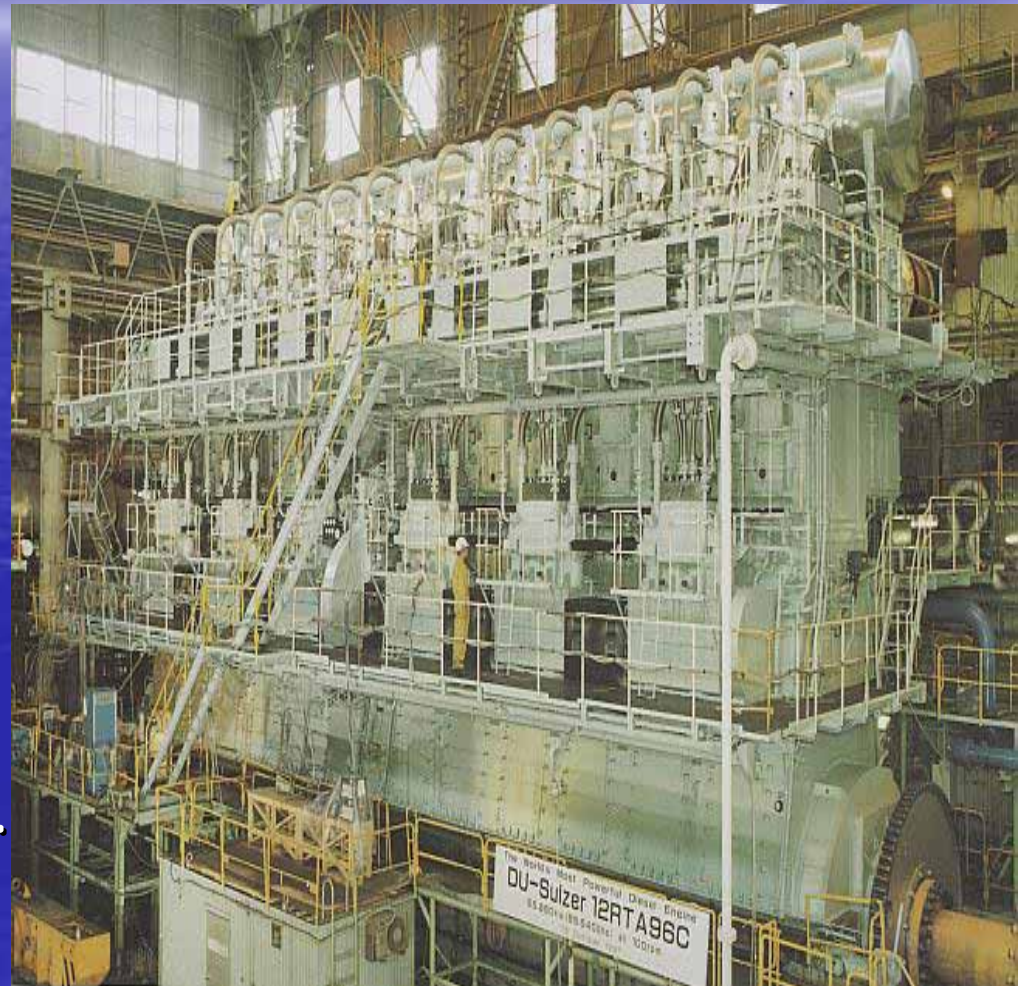
Málmtæknibraut-vélavörður

- FNV hefur boðið nemendum sínum á **málmtæknibraut** að fella inn í námið nám til **fyrsta stigs vélstjórnar**. Það er að sjálfsgöðu boðið upp á þetta nám fyrir aðra nemendur sem það kjósa.



Vélstjórn 1.stigs-vélavörður

- Vélstjórnarnám 1. stigs veitir vélstjórnarréttindi á skip allt að 220 kw (300 hestöfl) og vélavarðarréttindi á önnur skip. Eftir hálf t ár í starfi aukast réttindin í 500 hestöfl.



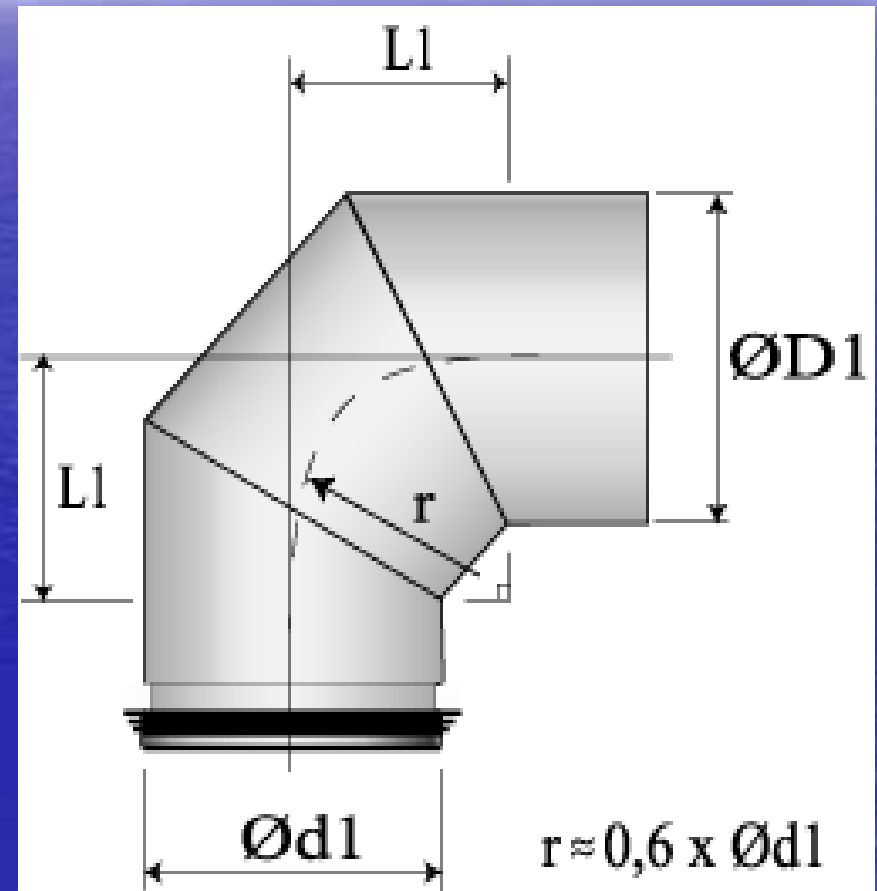
Stálsmiði

- Markmið náms í stálsmiði er að veita nemanda þekkingu og færni til að geta annast nýsmiði og haldið við mannvirkjum úr málm og stáli til dæmis stálskip og turninn á myndinni.



Blikksmíði

- Markmið náms í blikksmíði er að veita nemanda þekkingu og færni í nýsmíði og viðhaldi á hlutum úr þunnmálmi, svo sem smíði loftræstikerfa, þéttingu húsa og mismunandi klæðningu á þökum og húsum.



Sýnishorn af smíðisgripum



Nánari upplýsingar

- Ef þú vilt fá nánari upplýsingar þá hafðu samband í síma 455-8000. Þú getur einnig sent fyrirspurnir á eftirtalin netföng:
 - eidur@fnv.is
 - ingileif@fnv.is
 - keli@fnv.is
- Vertu velkomin(n) á heimasíðu skólans www.fnv.is.